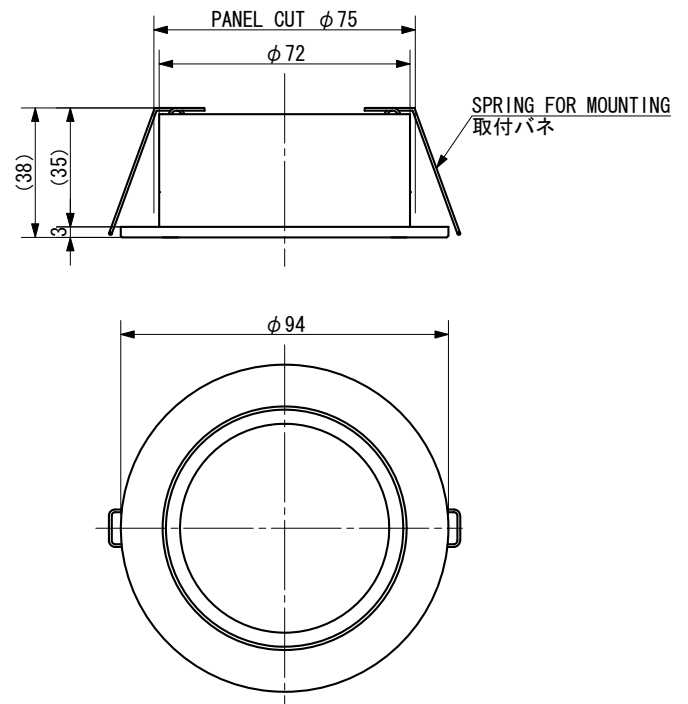


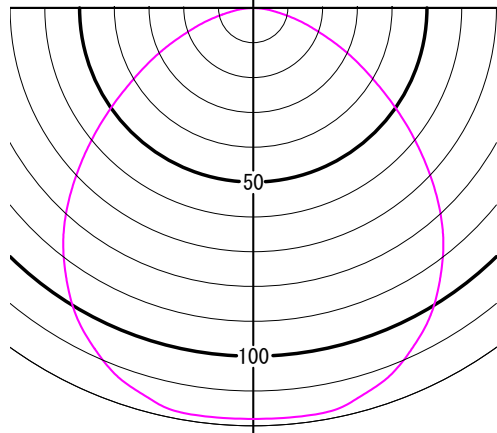
## LED ダウンライト 発売開始のお知らせ

平素は格別のご高配を賜り、厚く御礼申し上げます。

弊社では NAUTILIGHT (ノーチライト) LED 照明シリーズのラインナップとして、居住区向け LED ダウンライト DL-100 を開発、販売を開始いたします。DL-100 は小型軽量で低消費電力の LED ダウンライトで、外付けの調光ユニットで調光が可能です。埋め込み深さも浅く、船舶のあらゆる場所で使用可能です。取り付けはスプリング式で、工具無しで取り付けが可能です。

アルミ製のシンプルで高級感のあるデザインで、旅客船等デザイン性を求められる場所でのご使用にも最適です。詳細は営業担当者までお問い合わせください。



型 式	DL-100	
電 源	AC100V~AC220V	
消費電力	約 8W	
直下照度	118 lx at1m	
質 量	0.25kg	
寸 法	φ94 埋込深さ 35	